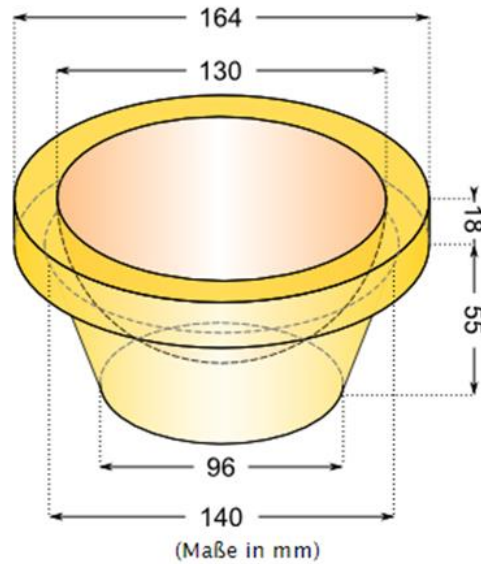


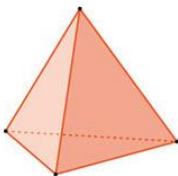
Aufgabe: Elementare Geometrie

Berechnen Sie das Gewicht des Körpers (Dichte $\rho = 8,8 \text{ g/cm}^3$)

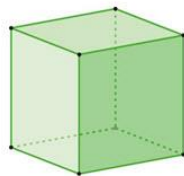


Platonische Körper:

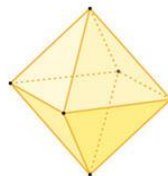
Tetraeder



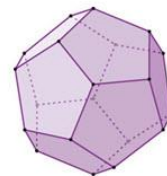
Hexaeder



Oktaeder



Dodekaeder



Ikosaeder

